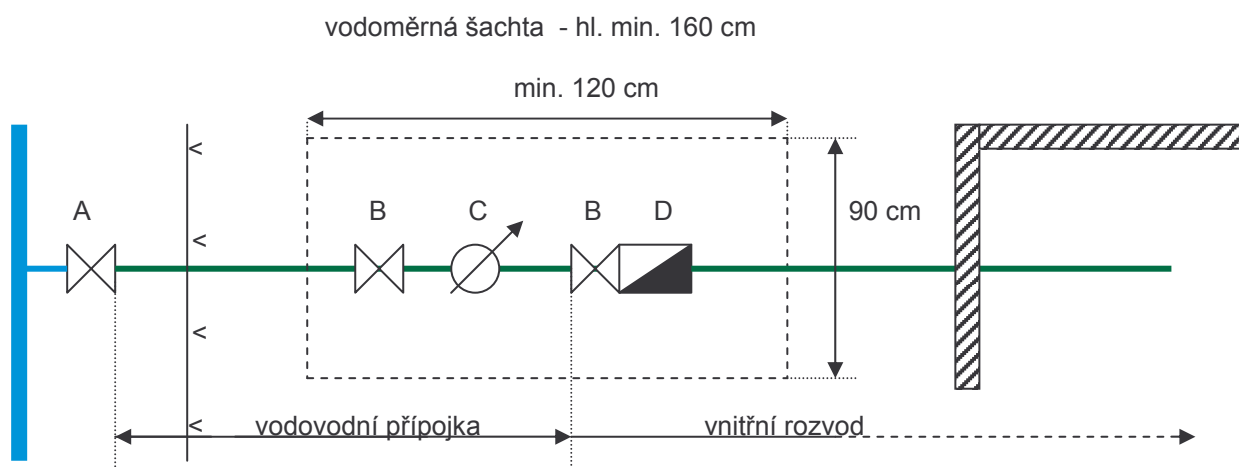
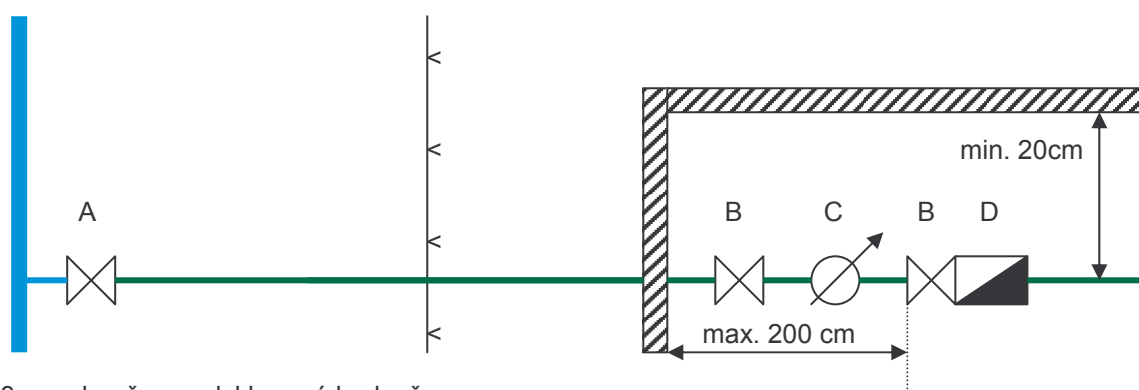


Délkové rozměry v (cm)

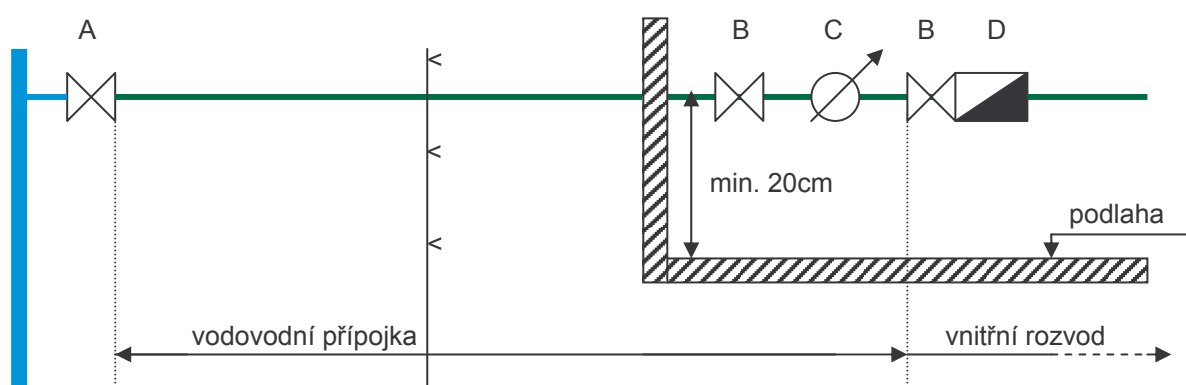
obr. 1 – vodoměr mimo budovu



obr. 2 – vodoměr v nepodsklepené budově v mělké šachtě



obr. 3 – vodoměr v podsklepené budově



LEGENDA :

- veřejná vodovodní síť
- vnitřní rozvod vody
- hranice veřejného a soukr. pozemku

- A – hlavní uzávěr – součást veřejné vodovodní sítě
- B – přímý ventil (za vodoměrem s vypouštěním)
- C – vodoměr
- D – zpětný ventil